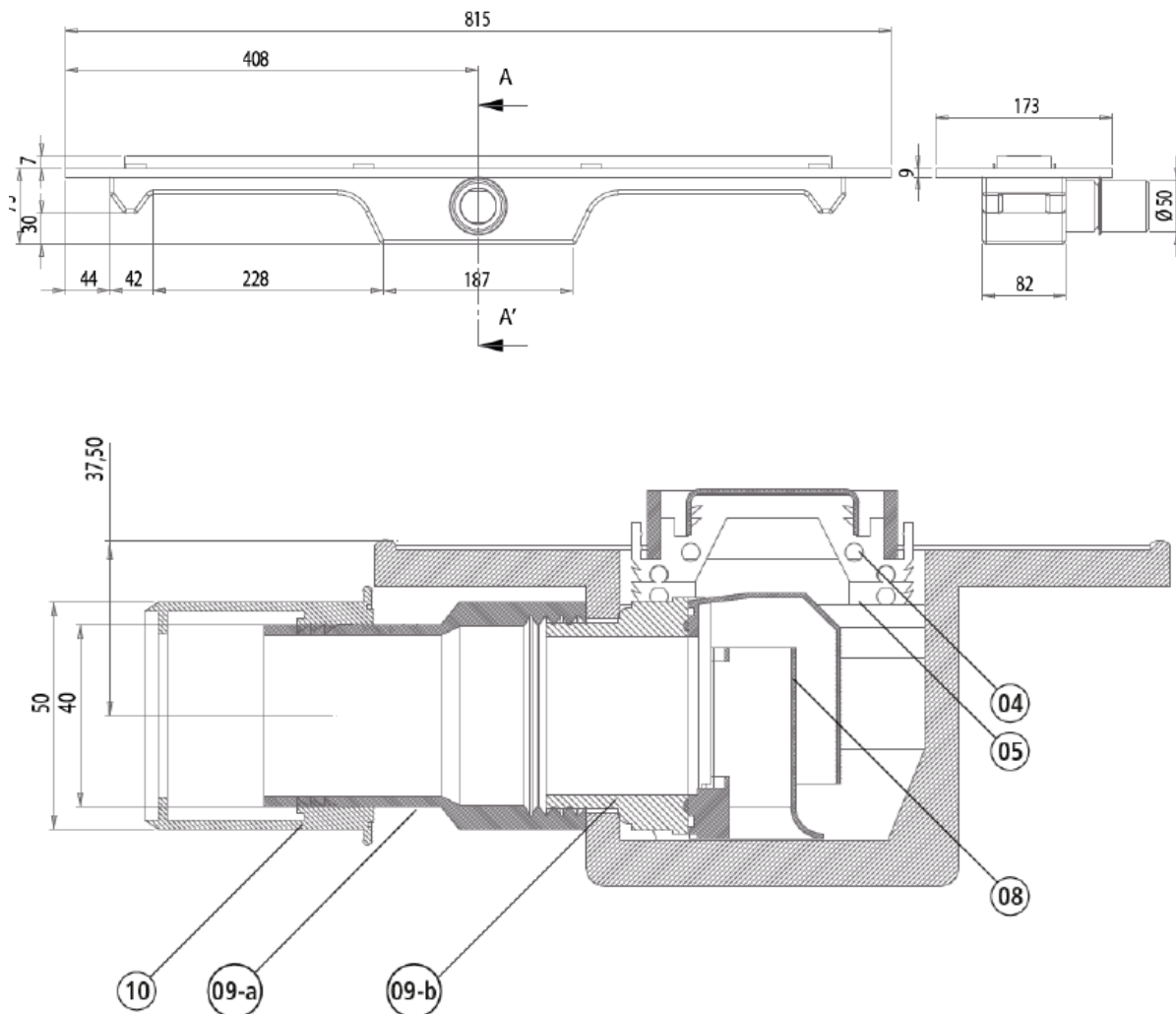




Gietvloerdrain 700/ Technische Fiche

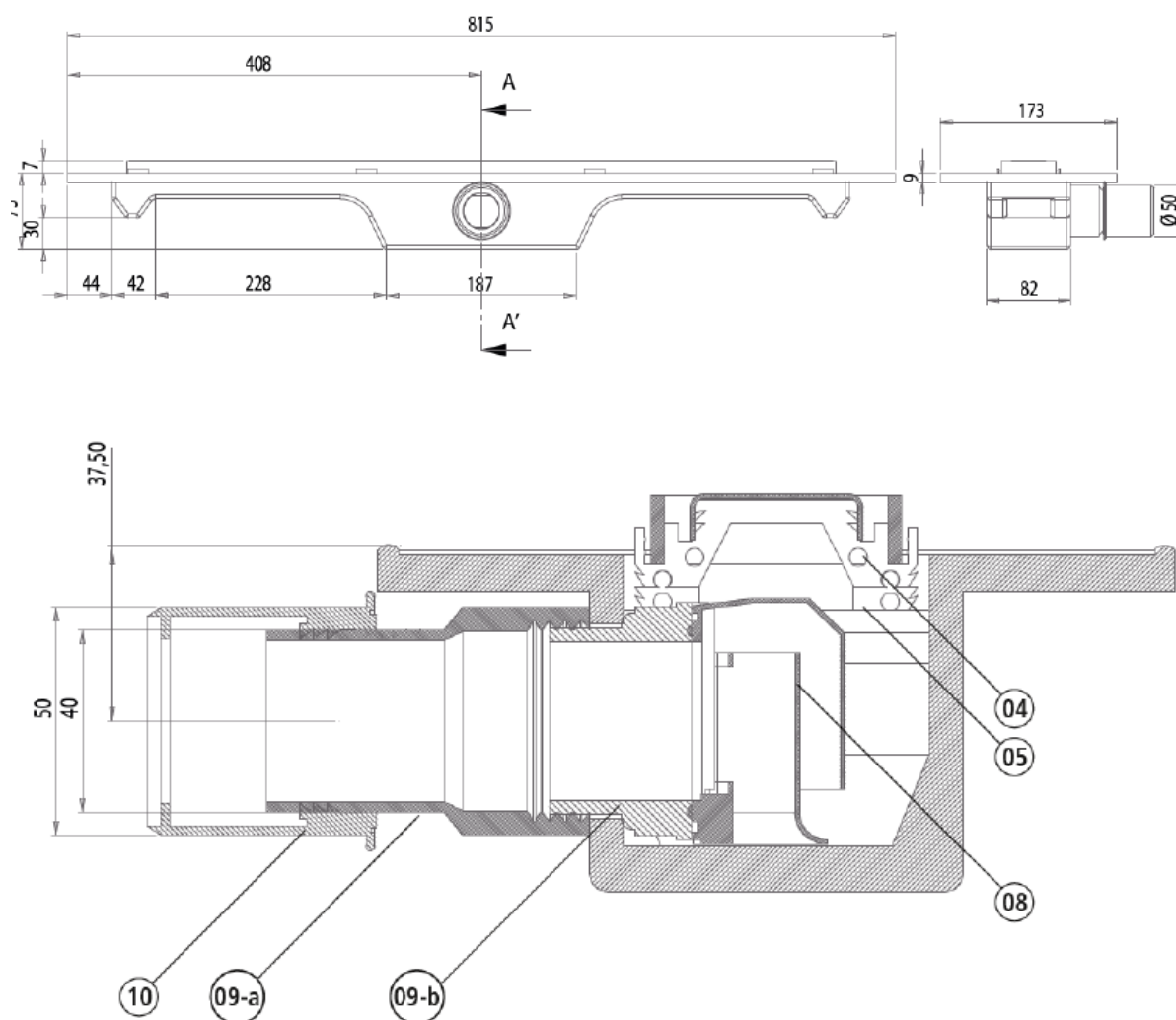


Art. nr.: Gietvloerdrain body/ 08 Sifon/ 09 Waterslot/ 09 Geschroefde afvoerbuis (2 delig)/ 10 Schuifmof 40/50

Let op: Alle opgegeven maten zijn indicatief. Het **Gietvloerdrain** lichaam wordt gegoten uit Solid Surface en is onderhevig aan krimp tijdens de productie. Hierdoor kunnen de reële maten afwijken van deze technische fiche.



Gietvloerdrain 900/ Technische Fiche



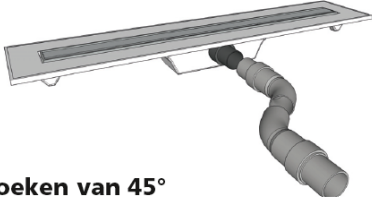
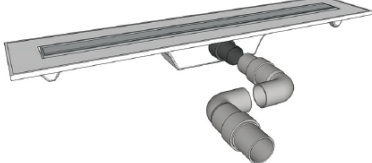


Art. nr.: Gietvloerdrain body/ 08 Sifon/ 09 Waterslot/ 09 Geschroefde afvoerbuiss (2 delig)/ 10 Schuifmof 40/50

Let op: Alle opgegeven maten zijn indicatief. Het **Gietvloerdrain** lichaam wordt gegoten uit Solid Surface en is onderhevig aan krimp tijdens de productie. Hierdoor kunnen de reële maten afwijken van deze technische fiche.



AFVOERDEBIETEN IN LITER / MINUUT

Aansluiting	Lengte afvoerbuis	Helling afvoerbuis				
		0°	0,5°	1°	1,5°	2°
 recht	1m	24	25	27	28	29
	2m	23	24	27	28	29
	3m	22	24	26	27	28
 1 hoek van 90°	1m	23	24	25	26	27
	2m	22	24	25	27	28
	3m	21	22	25	26	28
 2 hoeken van 45°	1m	20	22	24	25	28
	2m	20	24	25	24	28
	3m	20	24	27	24	27
 2 hoeken van 90°	1m	17	18	20	23	24
	2m	16	20	24	25	24
	3m	14	22	24	26	24



Duur Per test: 5 minuten

Diameter afvoerbuïs: 40mm

Belangrijk: Alle afvoerdebieten zijn getest met een waterkolom van 9mm. Met een 'waterkolom' wordt bedoeld de hoogte van het water vanop de inox van de **Gietvloerdrain**.
